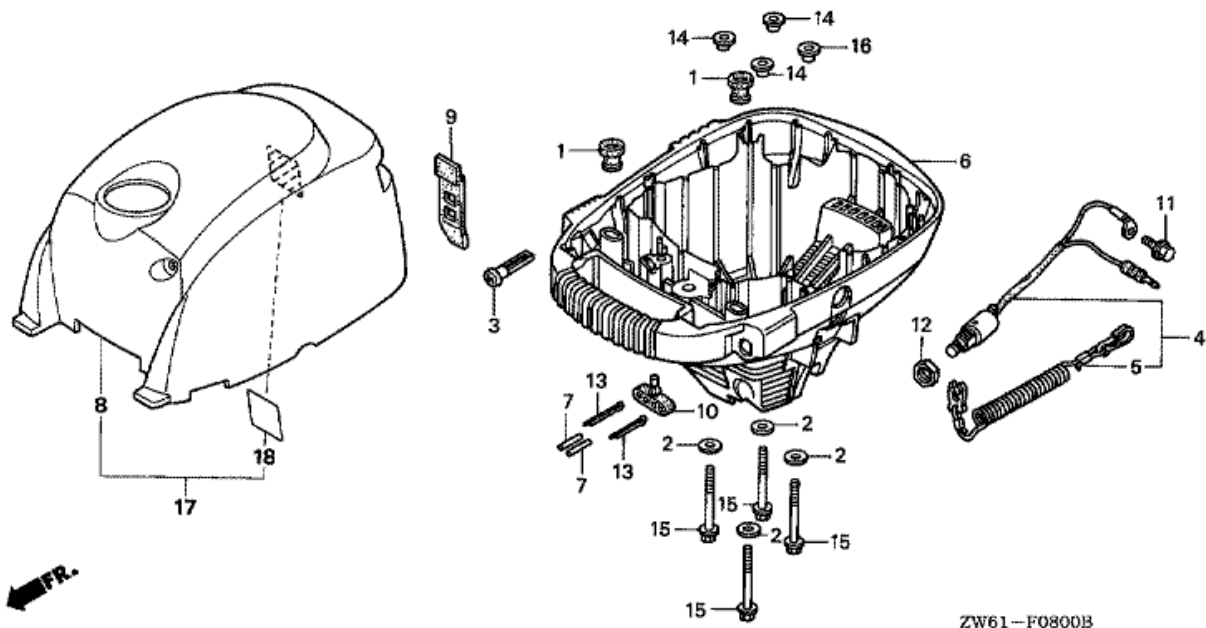


<b>BF2D6</b>
<b>F-8 エンジンケース</b>

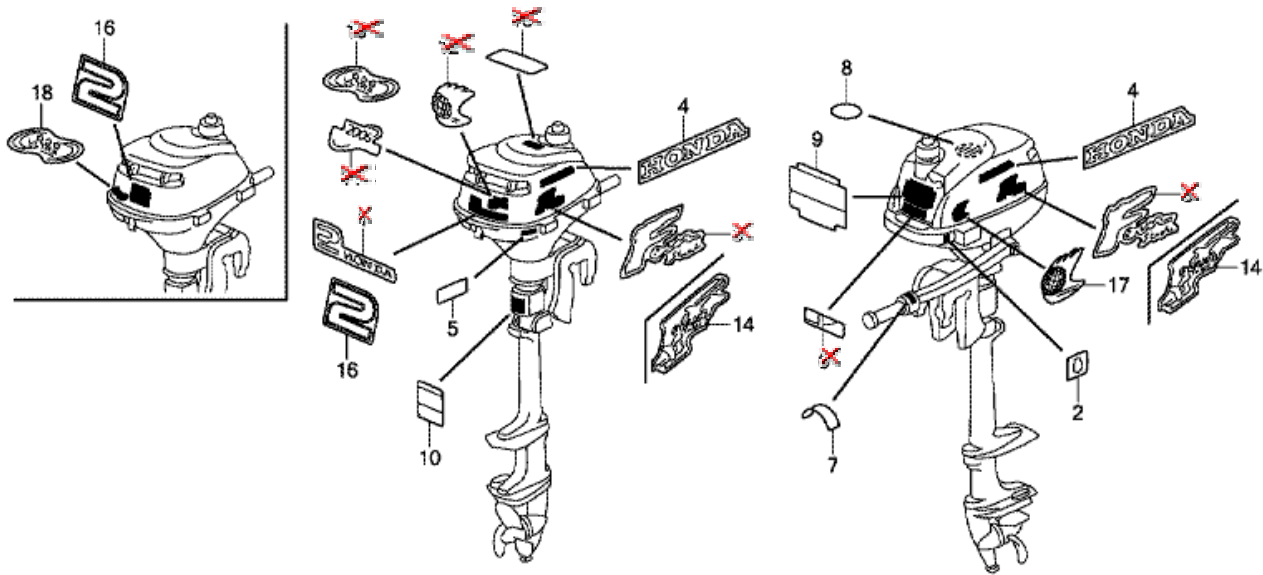


見出	部品番号	部品名称	使用個数	発注数量	交換数量	価格
1	17514-ZV0-000	ラバー,タンクマウンティング (C)	002	0	0	105
2	17936-921-000	ワッシャー,ピボット	004	0	0	60
3	17951-ZG1-000	ノブ,チヨーク	001	0	0	360
4	35180-ZW6-003	スイッチASSY.,エマージェンシーストップ	001	0	0	3350
4	35180-ZW6-013	スイッチASSY.,エマージェンシーストップ	001	0	0	3350
5	36182-ZV4-650	コードCOMP.,エマージェンシー	001	0	0	980
5	36182-ZV4-651	コードCOMP.,エマージェンシー	001	0	0	980
6	40100-ZW6-030	ケースCOMP.,エンジンアンダー	001	0	0	4100
6	40100-ZW6-040	ケースCOMP.,エンジンアンダー	001	0	0	4100
6	40100-ZW6-050	ケースCOMP.,エンジンアンダー	001	0	0	4100
7	58131-ZV0-000	ピン,シエアー	002	0	0	125
8	63101-ZW6-020ZA	カバー,エンジン *NH282MU* (NH282MU オイスターシルバーメタリック-U)	001	0	0	7450
8	63101-ZW6-030ZA	カバー,エンジン *NH282MU* (NH282MU オイスターシルバーメタリック-U)	001	0	0	7450
9	63103-ZV0-000	ベルト,エンジンカバー	001	0	0	250
10	88111-ZV0-000	ホルダー,パーツ	001	0	0	145
11	90019-ZW4-000	ボルト,フランジ 5X10	001	0	0	130

12	90302-921-000	ナツト,6カク 16MM	001	0	0	160
13	90757-ZV0-000	ピン,スプリット 3MM	002	0	0	95
14	91551-ZW6-000	カラー 6X4	003	0	0	145
15	90103-ZW6-000	ボルト,フランジ 6X60	004	0	0	115
16	91552-ZW6-000	カラー,エンジンアンダーケース	001	0	0	210
17	63100-ZW6-000ZA	カバーCOMP.,エンジン *NH282MU* (NH282MU オイスターシルバーメタリック-U)	001	0	0	7450
17	63100-ZW6-010ZA	カバーCOMP.,エンジン *NH282MU* (NH282MU オイスターシルバーメタリック-U)	001	0	0	7450
18	63113-ZW6-000	シール,プロテクション	001	0	0	150

製造番号を指定しないと、このようなページでお送りする事になります。  
 4～6番などどれを注文していいか解りませんよね。  
 この様にこんな物は全部一緒だろうと思う物でも番号が違う物なのです。  
 勿論、合う事もあるでしょうけど・・・最後までご覧ください・・・

<b>BF2D6</b>
<b>F-12 ラベル</b>



ZW61F1200C

見出	部品番号	部品名称	使用個数	発注数量	交換数量	価格
2	87124-ZW6-000	マーク,エマージェンシースイッチ インジケーション	001	0	0	85
2	87124-ZW6-U80	マーク,エマージェンシースイッチ インジケーション (EU)	001	0	0	80
4	87132-ZW6-B00	マーク,サイドストライプ (HONDA)	002	0	0	285
5	87521-ZV0-000	マーク,フューエルコック (J)	001	0	0	65
7	87533-ZW6-700	マーク,スロットル (グリツプタイプ)	001	0	0	340
8	87537-ZW6-000	ラベル,リコイルコーション	001	0	0	125
9	87538-ZW6-000	ラベル,オペレーターコーション (J)	001	0	0	520
10	87539-ZW6-000	マーク,エキゾーストコーション (J)	001	0	0	185
14	87131-ZW6-B00	マーク,サイド	002	0	0	285
16	87121-ZW6-B00	マーク,リヤー	001	0	0	310
17	87634-ZW0-000	マーク,エンバイロメント	001	0	0	420
18	87634-ZW4-H11	マーク,エンバイロメント (ULTRA LOW EMISSION) (3ツボシ)	001	0	0	550

このページのように、部品に×が付いているのはお知らせ頂いた製造番号の物には付いていないからです。

なぜ製造番号が必要か、よくお分かり頂けると思います。

FAXでもこのように綺麗な文字でお送りできます。